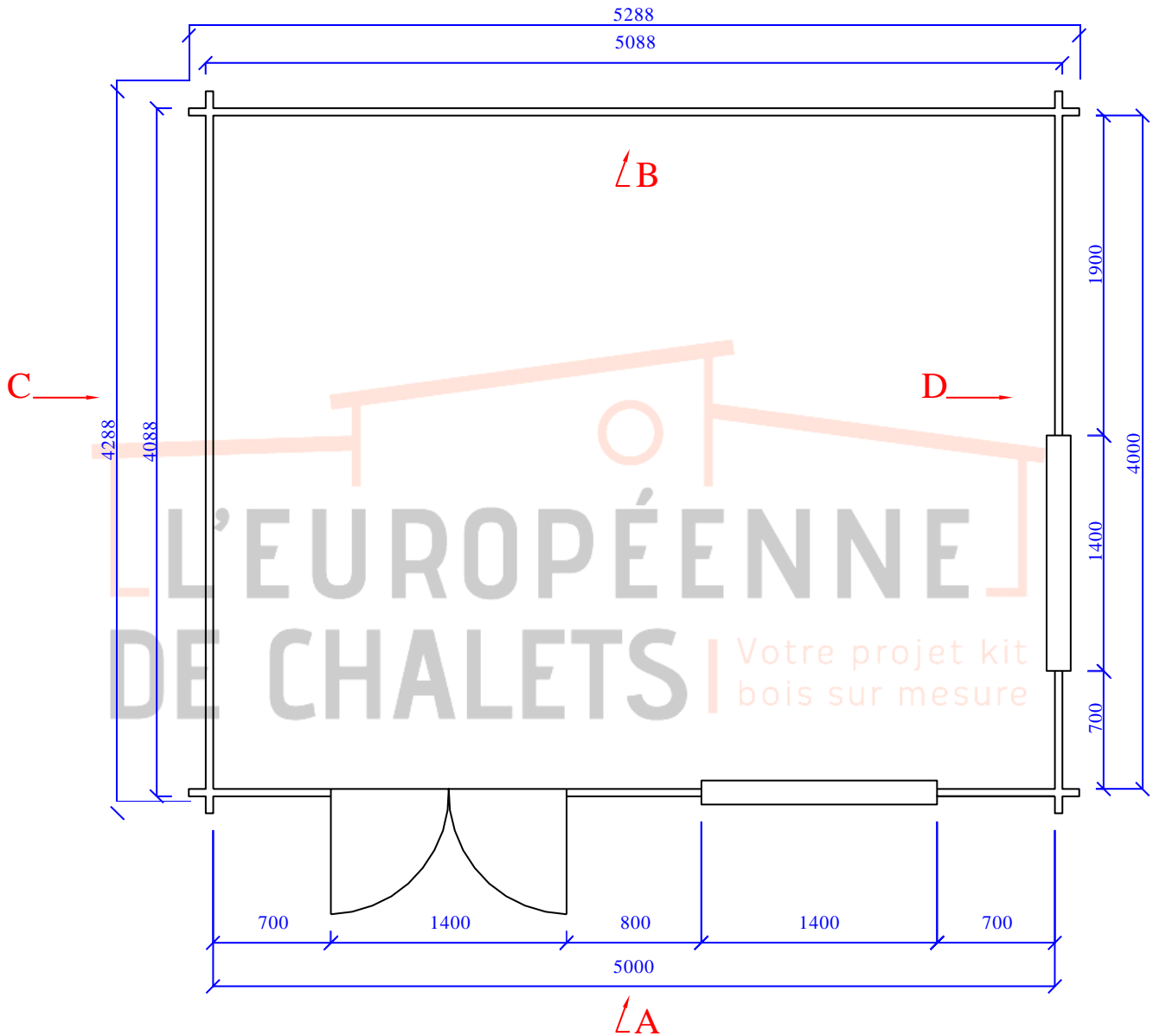
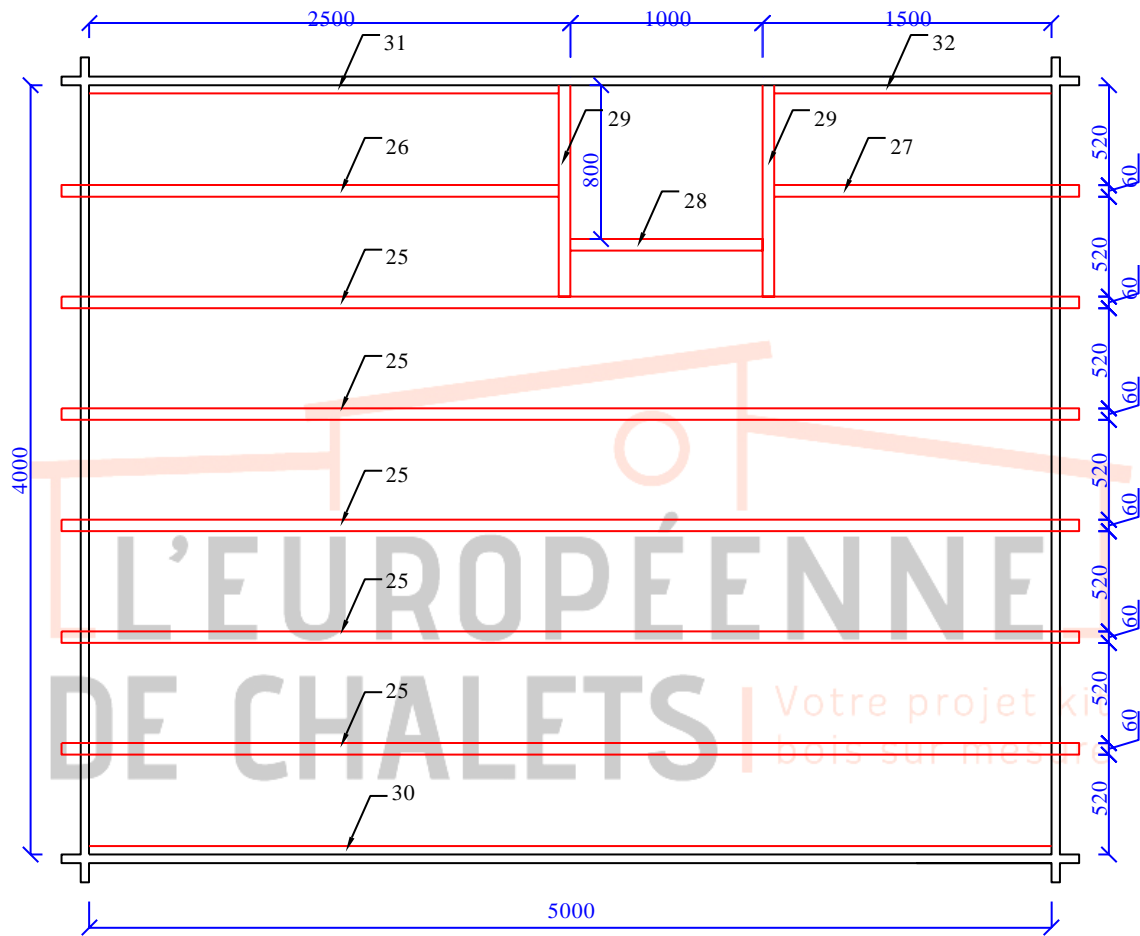


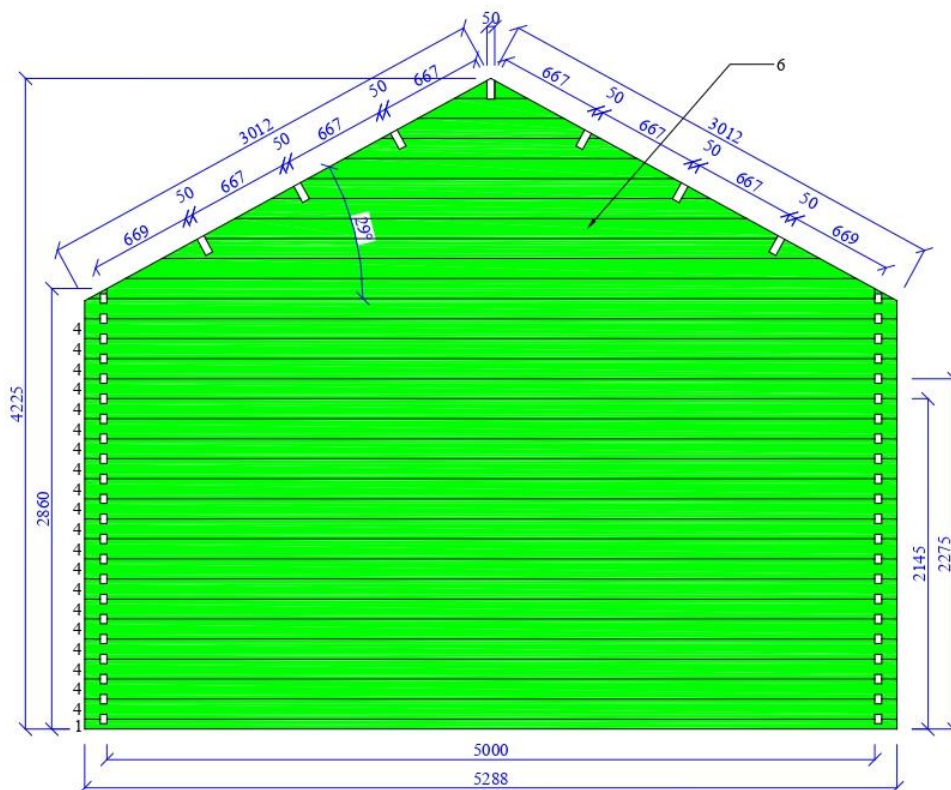
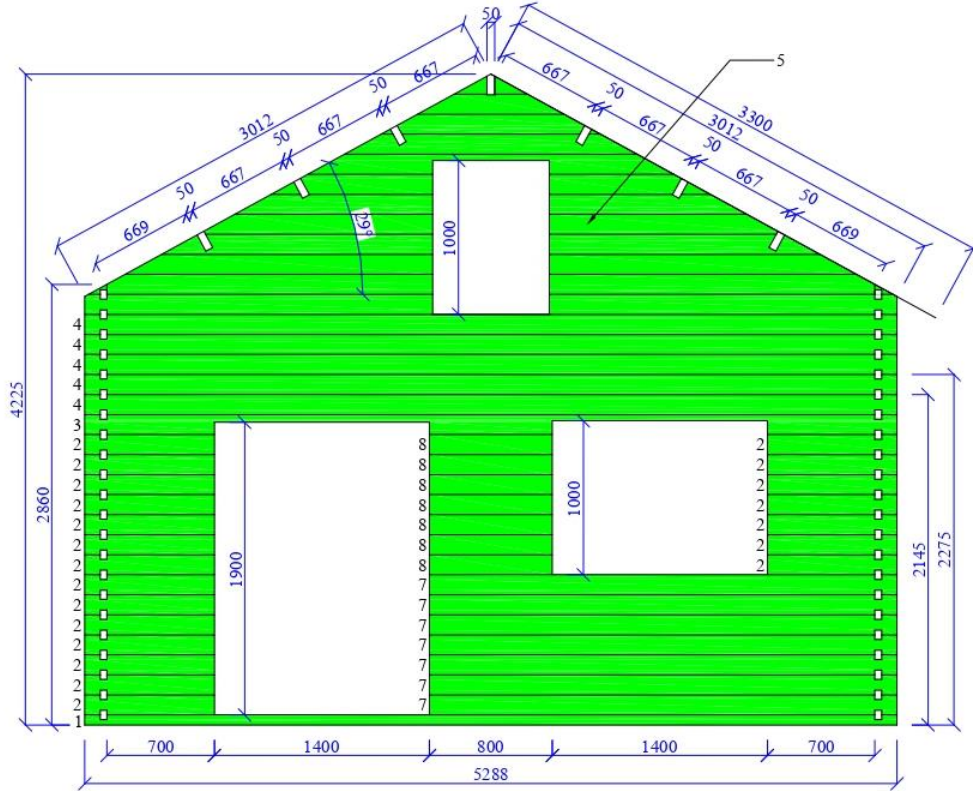
Joint de sol



Plan



Solives de l'etage



Mur A B

