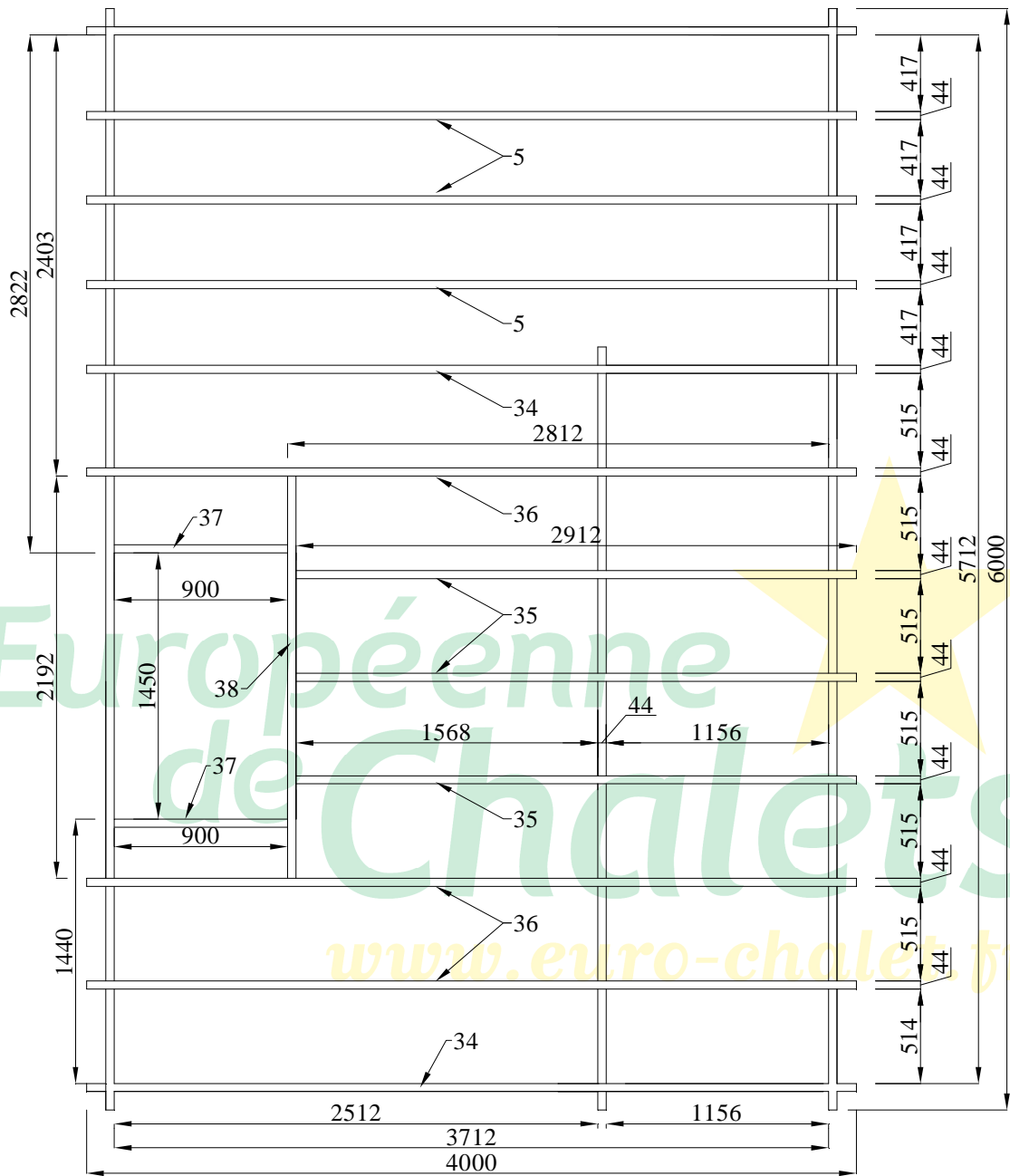
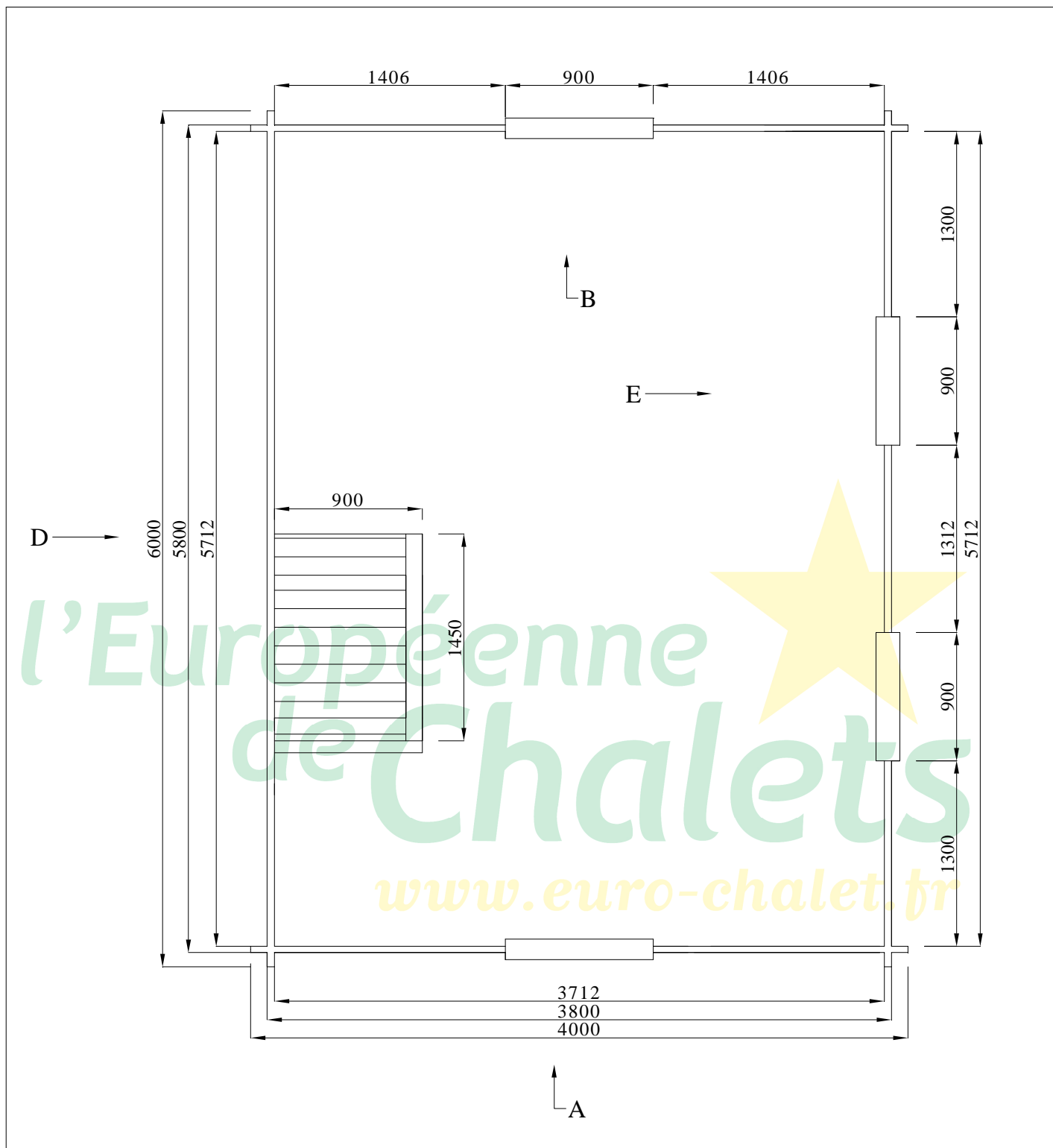
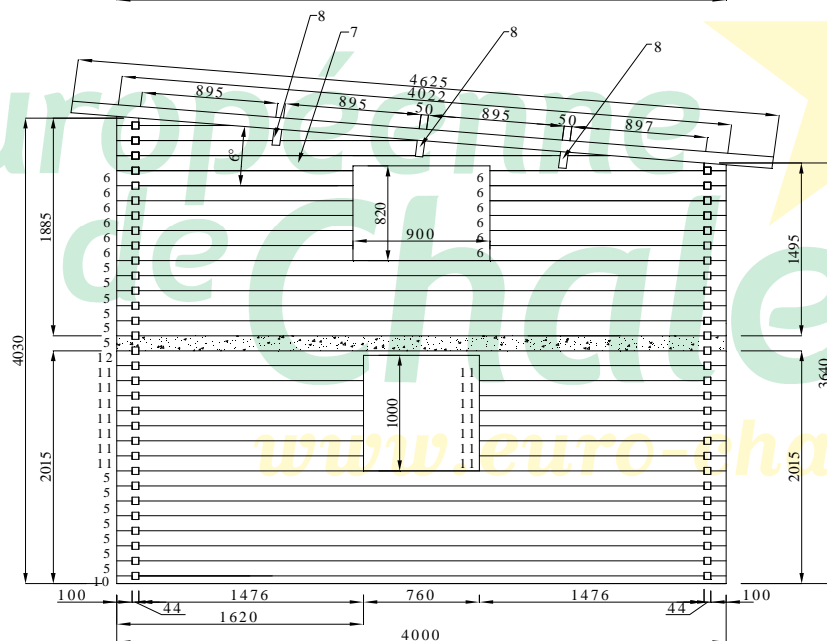
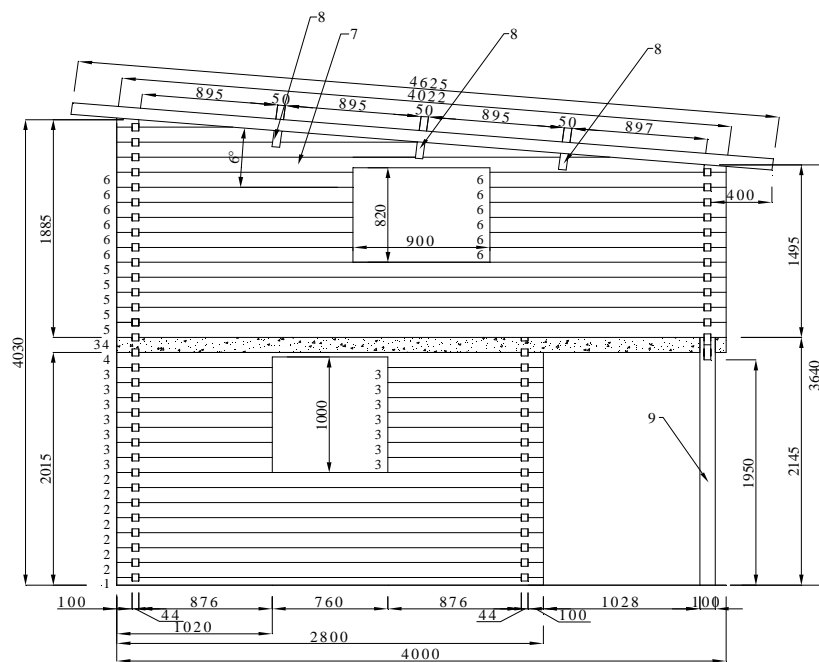


REZ DE CHAUSSEE

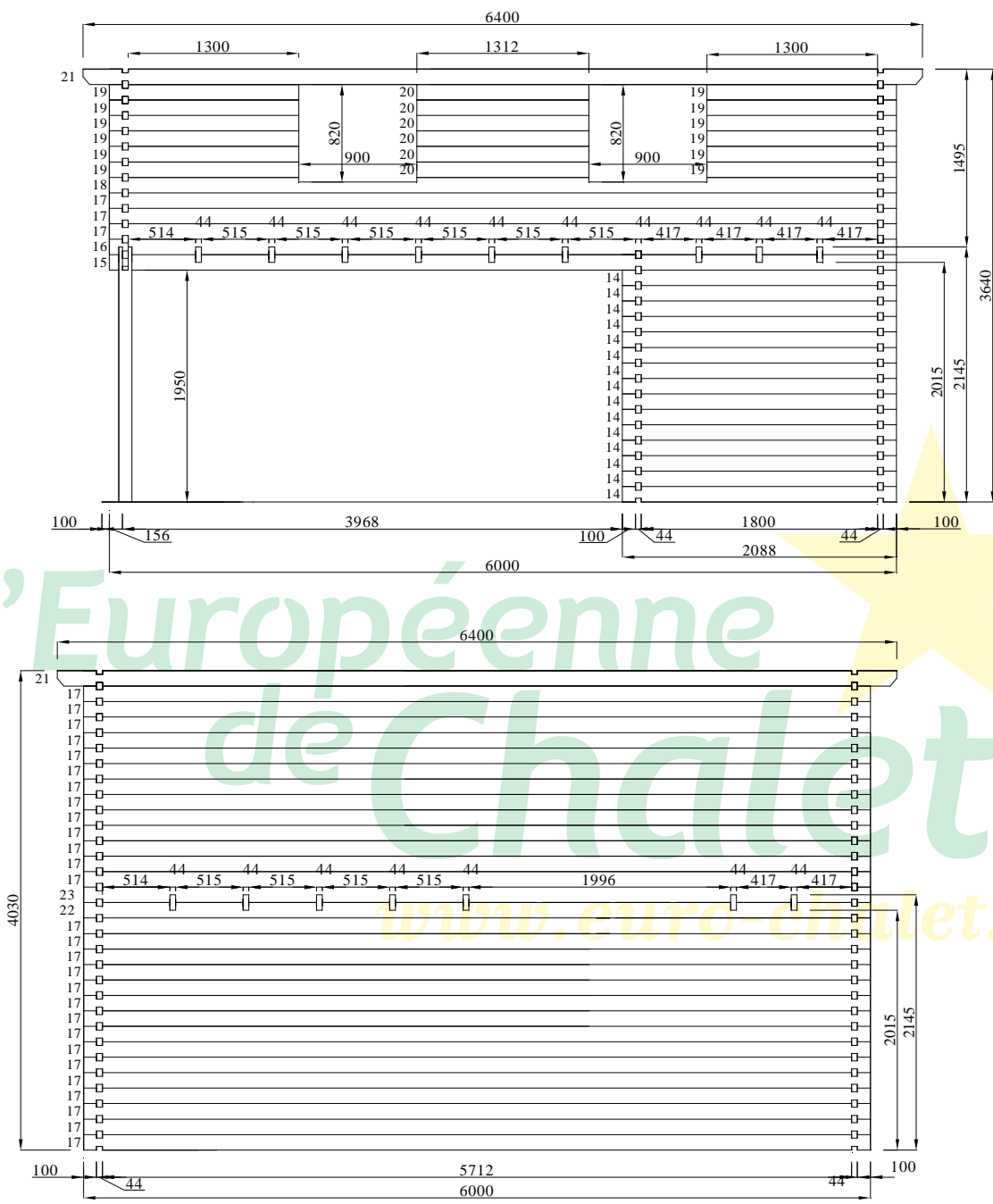


SOLIVAGE ETAGE





MURS A et B



MURS E et D

